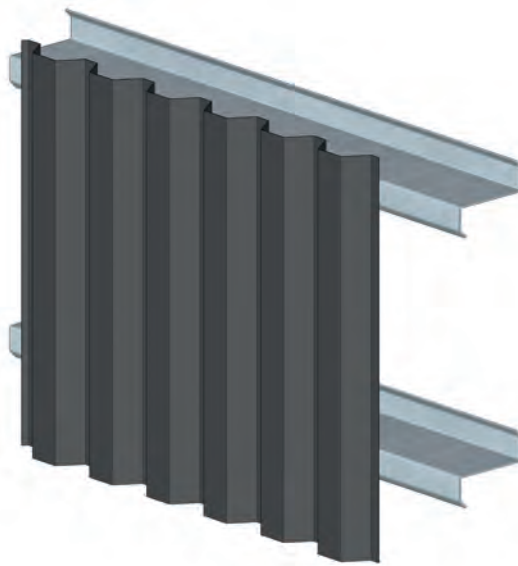
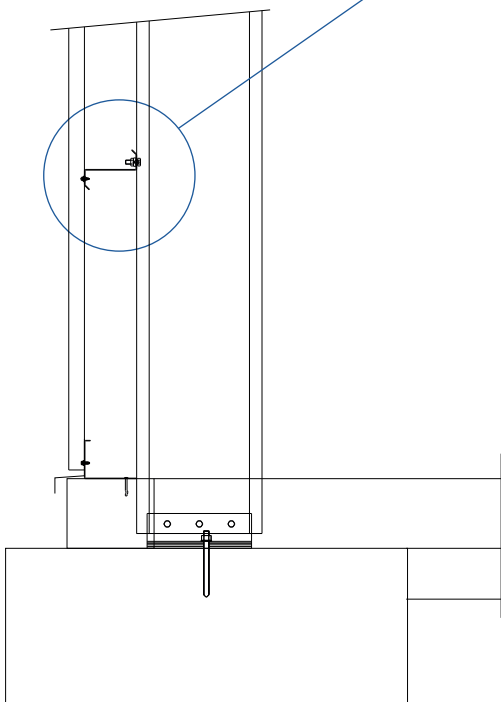


technický list č. LL0201

NEIZOLOVANÉ OPLÁŠTĚNÍ STĚNY - TYP 0

- VP45 mm vnitřní trapézový plech
- 150 mm nosný Z-profil

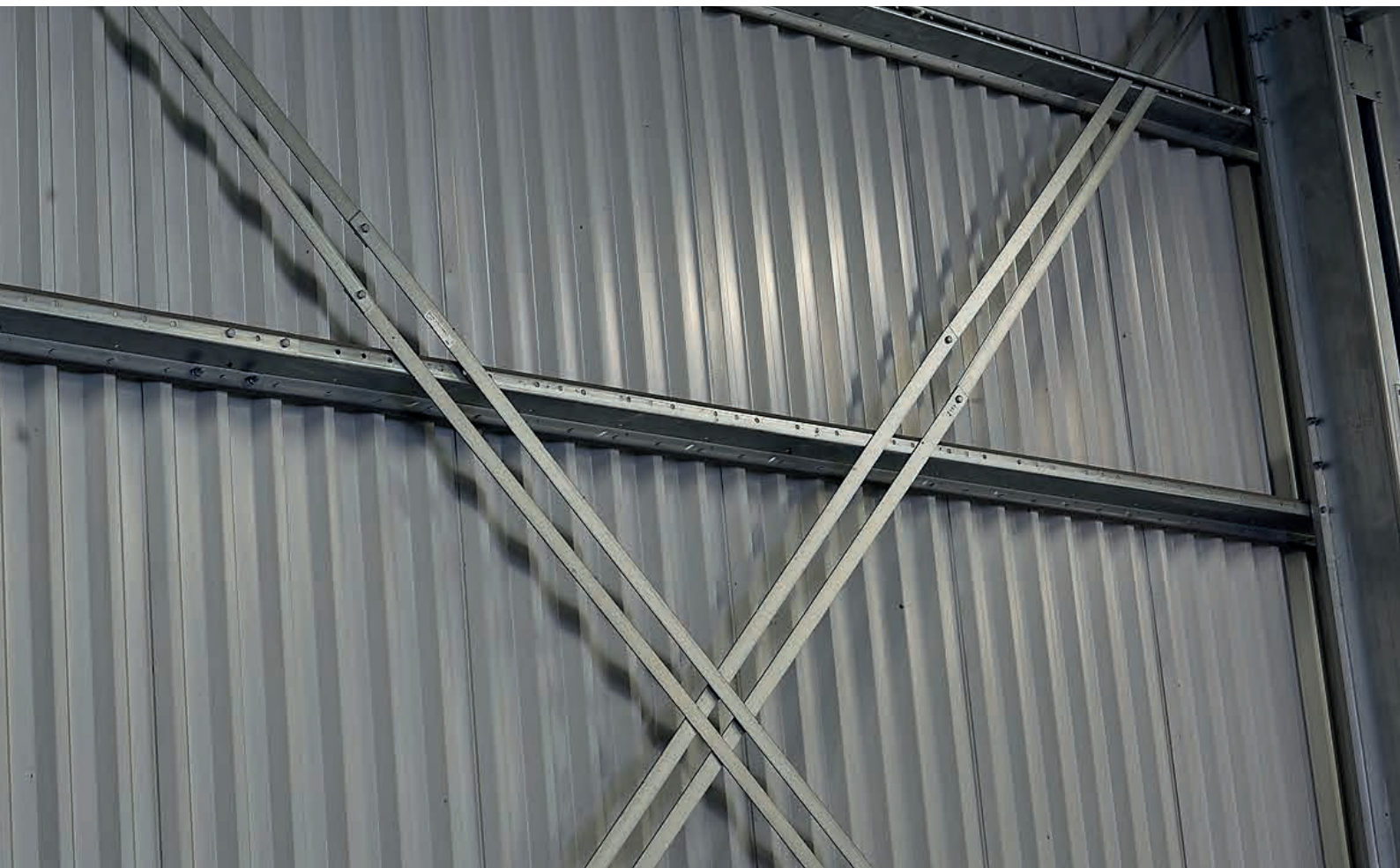


Popis:

Vnější líc stěnového opláštění tvoří trapézový plech kotvený ke stěnovým paždíkům. Vodorovně kladené paždíky jsou kotveny ke sloupům haly.

Požární zatřídění:

- konstrukce typu DP1



Tepelné prostupy pláštěů dle ČSN 73 0540-2 Tepelná ochrana budov - část 2:
Požadavky platí pro budovy s převažující návrhovou vnitřní teplotou 18 - 22 °C.

Opláštění	Tepelně izolační vlastnosti			Index vzduchové neprůzvučnosti
	t mm	λ W/(K.m)	U W/(K.m ²)	Rw dB
Stěna	0	-	-	

Požadavek ČSN 73 0540-2, hodnota požadovaná $U_{NP} = 0,30$ W/(K.m²), hodnota doporučená $U_{ND} = 0,20$ W/(K.m²)

U - součinitel prostupu tepla W/(K.m²)

λ - součinitel tepelné vodivosti W/(K.m)

t - tloušťka tepelné izolace mm

Rw - index vzduchové neprůzvučnosti