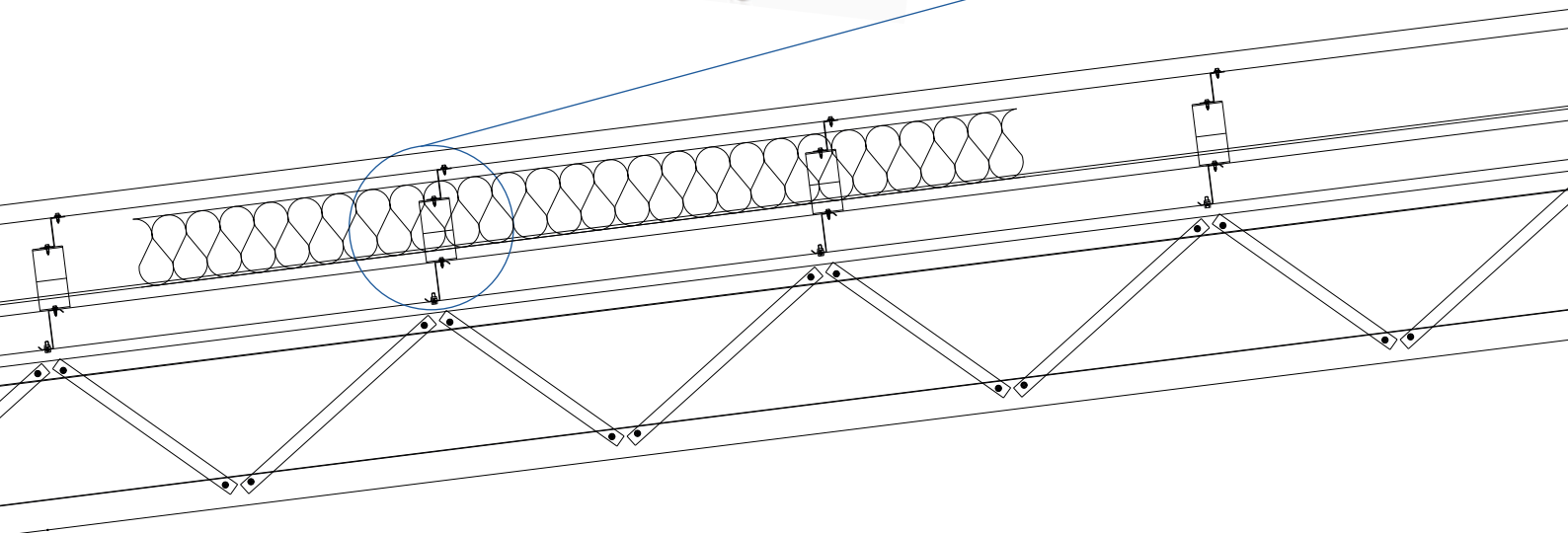
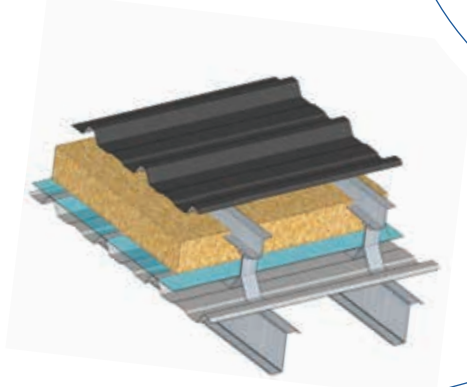


technický list č. LL0105

IZOLOVANÉ OPLÁŠTĚNÍ STŘECHY - TYP 5

- TP46 mm střešní trapézový plech
- 70 mm nosný Z-profil
- distanční profil à 1200 mm
- 150-250 mm tepelná izolace
- 0.2 mm parozábrana
- TP46 mm střešní trapézový plech
- 150 mm nosný Z-profil



Popis:

Jednoplášťová střecha skládaná. Podhledovou vrstvu tvoří trapézový plech. Plech je kladen na nosné prvky - vaznice. Nahoru nad trapézový plech jsou vloženy distanční profily, mezi které je vložena tepelná izolace. Krytinu tvoří horní trapézový plech. Konstrukce skládaná shora.

Požární zatřídění:

- konstrukce typu DP1
- plášť nešíří požár v požárně nebezpečném prostoru $B_{\text{roof}}(t_3)$



Tepelné prostupy plášťů dle ČSN 73 0540-2 Tepelná ochrana budov - část 2:
Požadavky platí pro budovy s převažující návrhovou vnitřní teplotou 18 - 22 °C.

Opláštění	Tepelně izolační vlastnosti			Index vzduchové neprůzvučnosti
	t mm	λ W/(K.m)	U W/(K.m ²)	Rw dB
Střecha	150	0,040	0,255	
	200	0,040	0,193	24
	250	0,040	0,156	24

Požadavek ČSN 73 0540-2, hodnota požadovaná $U_{\text{NP}} = 0,24 \text{ W/(K.m}^2\text{)}$, hodnota doporučená $U_{\text{ND}} = 0,16 \text{ W/(K.m}^2\text{)}$

U - součinitel prostupu tepla W/(K.m²)

λ - součinitel tepelné vodivosti W/(K.m)

t - tloušťka tepelné izolace mm

Rw - index vzduchové neprůzvučnosti